

CKA系列三相调压控制器

CKA series voltage regulator controller



产品具备欧盟CE认证

- 缓启动, 缓关断功能
- 限流功能: 当用户工作电流大于额定电流的105%时, 调压控制器会自动减小其导通角, 限制输出电流在额定电流的105%内。
- 恒流功能: 当采用电流反馈时, 若给定信号不变, 即使负载随环境变化而改变, 输出电流仍能在额定电流的范围内任何一点达到恒定电流的目的。
- 过流保护功能: 当工作电流峰值大于额定电流的150%时, 调压控制器将会迅速截止全部输出, 并且完成自锁。
- 缺相保护功能: 当调压控制器的三相输入电源缺少其中一相的时候, 调压控制器会迅速自动截止全部输出, 并且完成自锁。
- 过热保护功能: 若环境温度偏高或风机停转时, 散热器温度超过80°C时, 过热报警指示灯亮。



产品选型 Product Selection

产品型号	每相额定电流	外形尺寸(mm) (长*宽*高)	安装孔距 (mm)	内置模块	负载最小电阻
CKA40KW	70A	330*265*200	303*150	MTX140A*3	10.8Ω
CKA50KW	90A	330*265*200	303*150	MTX180A*3	8.7Ω
CKA75KW	130A	330*265*200	303*150	MTX220A*3	5.8Ω
CKA100KW	175A	370*330*292	345*200	MTX320A*3	4.3Ω
CKA120KW	210A	370*330*292	345*200	MTX400A*3	3.6Ω
CKA150KW	260A	370*330*292	345*200	MTX500A*3	2.9Ω
CKA200KW	350A	370*330*292	345*200	MTX600A*3	2.2Ω
CKA250KW	435A	420*390*330	385*300	MTX800A*3	1.7Ω
CKA300KW	520A	420*390*330	385*300	MTX1000A*3	1.4Ω

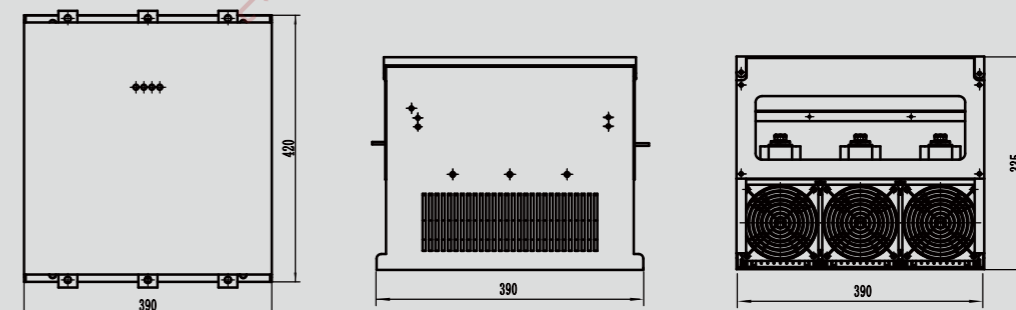
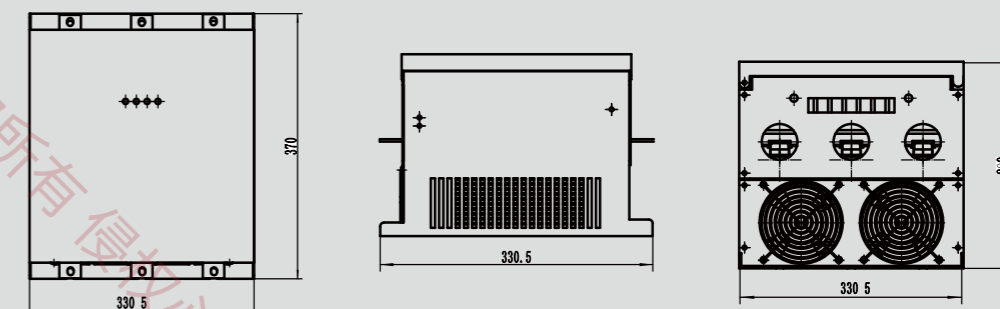
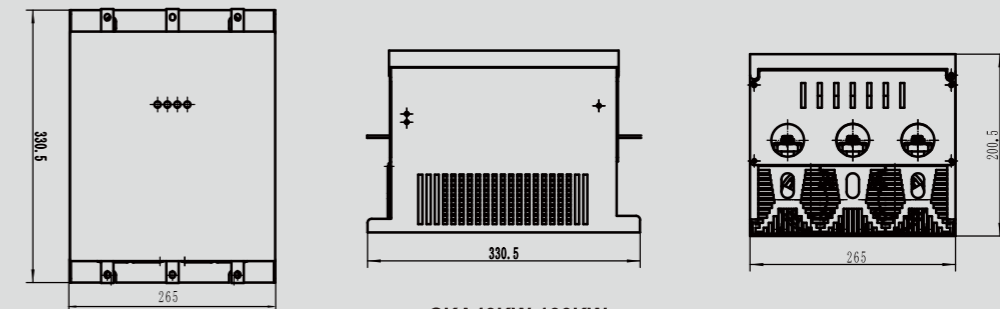
产品用途 Product purpose

CKA系列调压控制器产品主要应用于工业电炉、机械设备、玻璃工业、晶体生长、汽车工业、化学工业等行业领域。

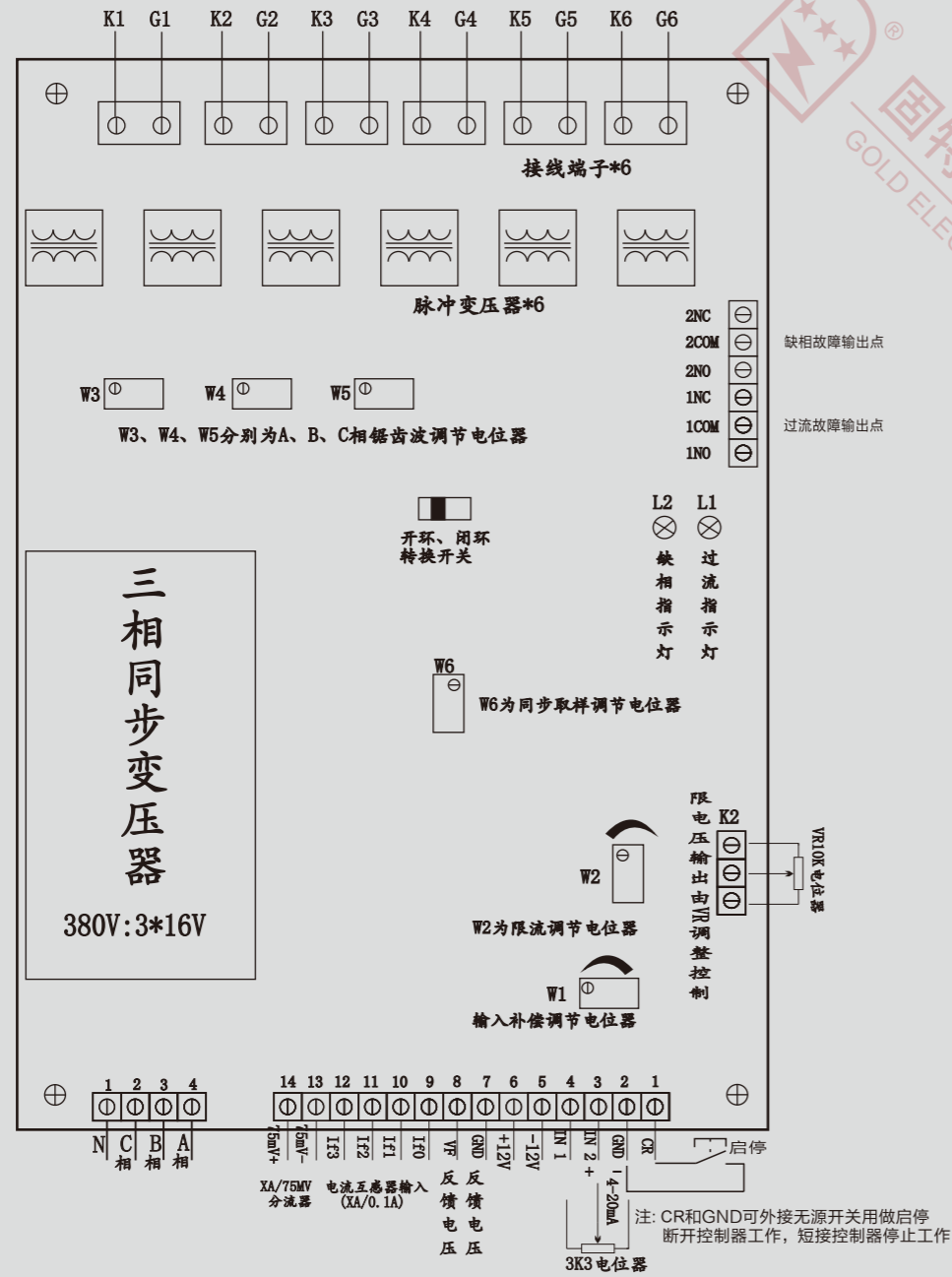
The CKA series pressure regulating controller products are mainly used in industrial electric furnaces, mechanical equipment, glass industry, crystal growth, automotive industry, chemical industry and other industries.

产品尺寸图 Product dimension diagram

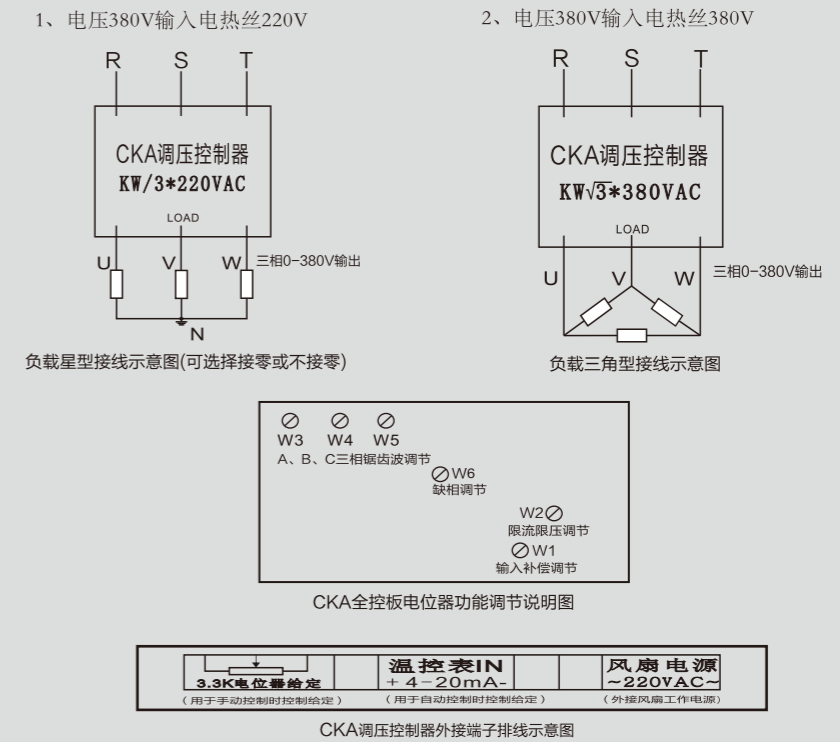
单位 (mm)



面板说明 Panel Description



产品接线图 Product wiring diagram



注意事项 Product precautions

选型前注意事项

用户订货时须说明:

- 负载额定功率
 - 1、额定输入电压 2、额定工作电流
- 控制方式选择: (手自动切换, 自动控制以下可选)
 - 1、手动电位器调节: 2.2-4.7K
 - 2、电流自动控制型号: 4-20mA
 - 3、电压自动控制型号: 0-10VDC, 2-10VDC

