

# MFC-3型三相风机调速控制器

MFC-3-Three phase fan speed controller



产品具备欧盟CE认证

- 采用全隔离三相调压模块集三相电位检测、移相电路、触发电路和三相反并联单向可控硅于一体;
- 通过电位器手动控制,达到改变可控硅导通角即实现三相负载电压从0到电网全电压的无级可调;
- 手动电位器调节(10K),插入式安装:IP20,表面安装:IP23  
环境温度:-20~80°C



## 产品选型 Product Selection

产品型号	负载调压范围	每相额定电流	控制方式	隔离电压	绝缘电压	负载最小压降	工作环境稳定
MFC-3-1KW	0-380VAC	3A	10K/2W电位器控制	≥2000VAC	≥2500VAC	≥2VAC	-20~80°C
MFC-3-2KW	0-380VAC	5A	10K/2W电位器控制	≥2000VAC	≥2500VAC	≥2VAC	-20~80°C
MFC-3-3KW	0-380VAC	6A	10K/2W电位器控制	≥2000VAC	≥2500VAC	≥2VAC	-20~80°C
MFC-3-4KW	0-380VAC	8A	10K/2W电位器控制	≥2000VAC	≥2500VAC	≥2VAC	-20~80°C
MFC-3-5KW	0-380VAC	10A	10K/2W电位器控制	≥2000VAC	≥2500VAC	≥2VAC	-20~80°C

## 产品用途 Product purpose

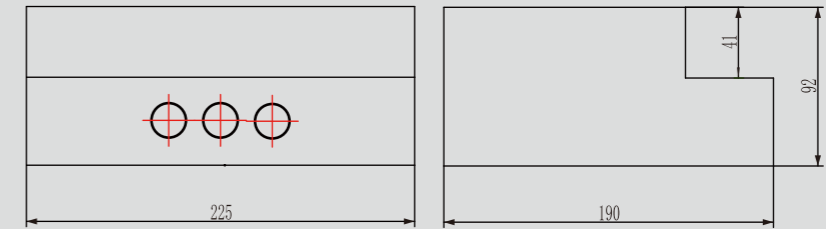
三相风机调速控制器该产品广泛应用于力矩电机或者风机、水泵类电机对转速要求不高的场合,才可使用此三相风机调速控制器实现调速控制。

The three-phase fan speed controller is widely used in situations where torque motors, fans, and water pump motors do not have high speed requirements. Only then can this three-phase fan speed controller be used to achieve speed control.

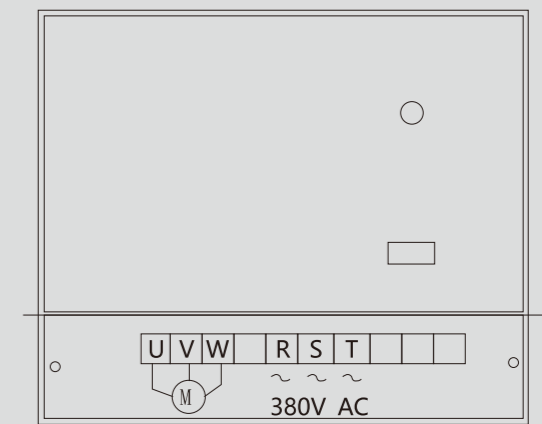
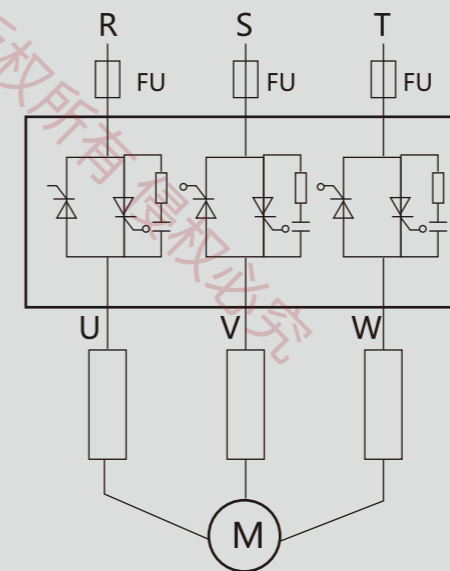
## 产品尺寸图 Product dimension diagram

单位 (mm)

长宽高:225mm\*190mm\*92mm



## 产品接线图 Product wiring diagram



应用接线示意图