

SA2两相固态继电器

SA2 two-phase AC solid-state relay



产品具备欧盟CE认证

该系列产品获得实用新型专利 专利号:2015204824053



- 控制回路与负载回路之间光电隔离
- 过零导通或随机导通可选择
- 国际标准安装尺寸
- 阻燃工程塑料外壳配备阻燃透明罩
- LED指示工作状态
- 内置RC吸收回路,抗干扰能力强
- 使用时需配适当散热器,必要时加风冷
- 4-32VDC或90-280VAC控制

产品命名规则

S	A	2	40	**	**
SSR(固态继电器)	A:交流输出	2:两相	负载电压 40:40-530VAC	负载电流 25:25A ... 120:120A	控制信号 D:4-32VDC A:90-280VAC

产品选型 Product Selection

产品型号	负载电压	负载电流	控制信号	隔离电压	绝缘电压	动作状态指示
SA2-4025D	40-530VAC	25A	4-32VDC or 90-280VAC	≥2500VAC	≥2500VAC	输入LED灯指示
SA2-4040D	40-530VAC	40A	4-32VDC or 90-280VAC	≥2500VAC	≥2500VAC	输入LED灯指示
SA2-4060D	40-530VAC	60A	4-32VDC or 90-280VAC	≥2500VAC	≥2500VAC	输入LED灯指示
SA2-4080D	40-530VAC	80A	4-32VDC or 90-280VAC	≥2500VAC	≥2500VAC	输入LED灯指示
SA2-40100D	40-530VAC	100A	4-32VDC or 90-280VAC	≥2500VAC	≥2500VAC	输入LED灯指示
SA2-40120D	40-530VAC	120A	4-32VDC or 90-280VAC	≥2500VAC	≥2500VAC	输入LED灯指示

产品参数 Product parameters

输入参数		
控制电压	4-32VDC	90-280VAC
关断电压	1VDC	15VAC
导通电压	4VDC	90VAC
控制电流	6-25mA	无

输出参数		
负载电压范围	SA2-40系列 40-530VAC	
最小导通电流	12mA	
最大通态压降	1.3VAC	
最大断态电流	2mA	
断态电压临界上升率	500V/us	
最大导通时间	直流控制	随机型 过零型
	交流控制	10ms 1/2周期+1ms
最大关断时间	直流控制	40ms
	交流控制	10ms 40ms
工作频率	45-65HZ	

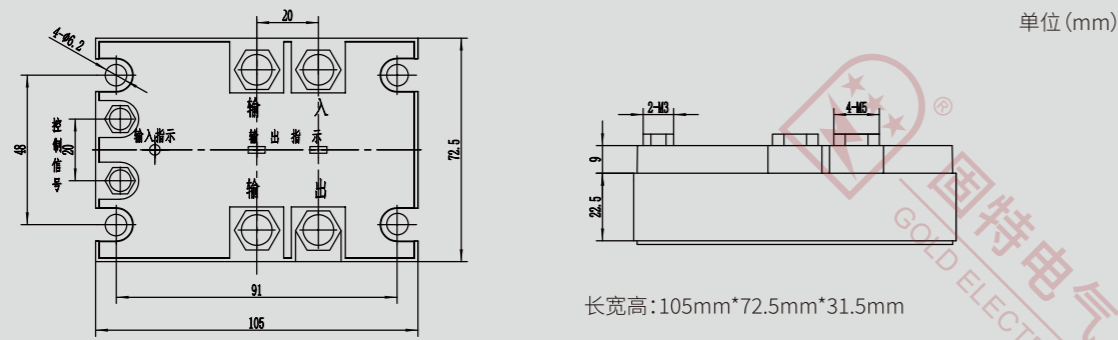
其他参数	
最小隔离电压	输入与输出之间≥2500VAC
最小绝缘电压	输入与输出于底板≥2500VAC
绝缘电阻	1000MΩ(500VDC)
工作环境温度	-40~80°C

产品用途 Product purpose

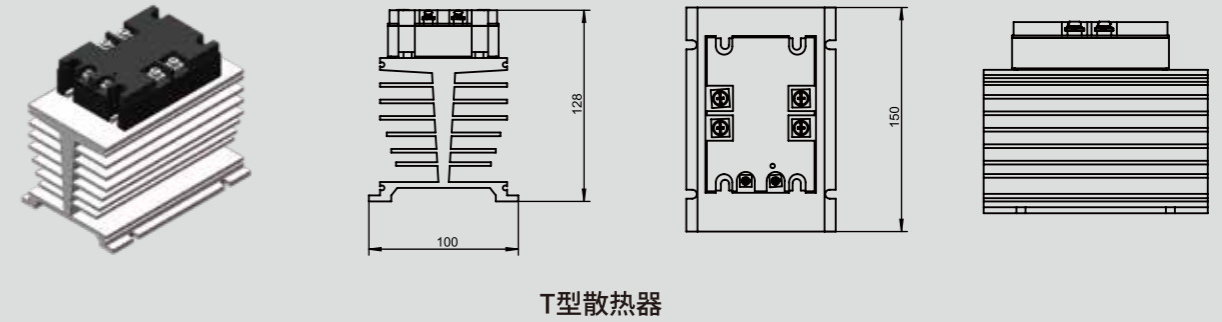
该系列产品广泛应用于电炉加热恒温系统、数控机床、塑料机械、食品机械、包装机械、纺织机械、石油化工仪器设备、娱乐设施等自动化控制领域,适合各种阻性、感性和容性负载。

Widely used in automation control fields such as electric furnace heating constant temperature systems, CNC machinery, plastic machinery, food machinery, packaging machinery, textile machinery, petrochemical equipment, entertainment facilities, etc., suitable for various resistive, inductive, and capacitive loads.

产品尺寸图 Product dimension diagram

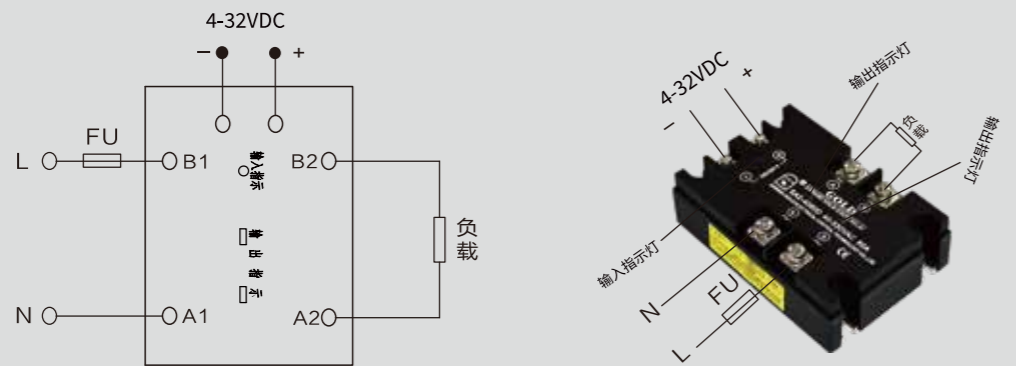


推荐散热器 Recommended radiator

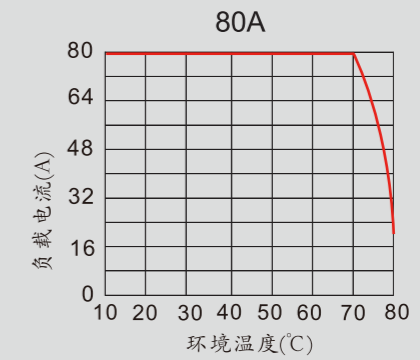
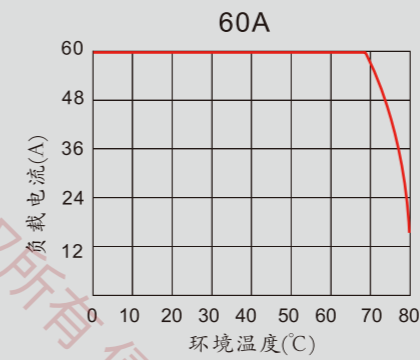


备注: 风扇可选装, 另提供其他规格散热器组装可与我司业务联系沟通。

产品接线图 Product wiring diagram



产品曲线图 Product curve chart



推荐散热器 Recommended radiator

